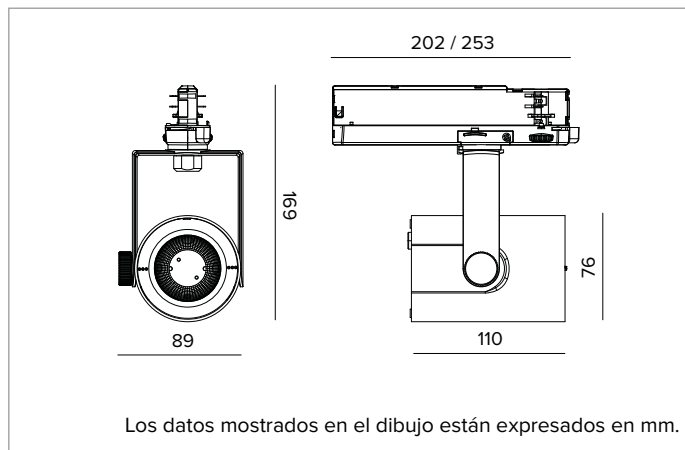


## T035MWR930DAPW | RAY 75

### Proyector profesional orientable de LED



		3000K	H(m)	D(m)	E <sub>max</sub> (lx)
		Ra90		48°	
		Fixture Power	25W	1	0.90
		Source Flux	2620lm	2	1.80
		Fixture Flux	2168lm	3	2.69
		Efficacy	88lm/W	4	3.59
TS990	I <sub>max</sub> =1372cd/klm	I <sub>max</sub>	3594cd	5	4.49



#### LÁMPARA

LED Chip on Board de alta eficiencia Ra90. Ra97 bajo petición.

**Clase de eficiencia energética:** D

**Potencia nominal:** 21W

**Flujo nominal:** 2620lm

**Índice de reproducción cromática:** 90

**Rf:** 92

**Rg:** 101

**CCT nominal:** 3000K

**Duración útil (L80/B10):** >50000h tq +25°C

#### CARACTERÍSTICAS LUMINOTÉCNICAS

Reflector con facetas elipsoidales de aluminio anodizado espejo.

Reflectores intercambiables disponibles como accesorios.

**Óptica:** REFLECTOR

**Apertura del haz de luz:** MWFL

**Eficiencia óptica:** 83%

**Flujo luminaria:** 2168lm

**Rendimiento luminoso:** 88lm/W

**Seguridad fotobiológica:** Conforme al grupo de riesgo RG1 (Riesgo Bajo)

#### CARACTERÍSTICAS MECÁNICAS

Cuerpo de presufusión de aluminio pintado. Anillo frontal de policarbonato negro pintado. Posibilidad de orientación de 0° a -90° en plano vertical y de 359° en plano horizontal. Bloqueo mecánico de la orientación en el plano vertical y bloqueo de la orientación por fricción en el horizontal. El baricentro permanece siempre en eje con el carril, independientemente de su orientación.

**Color y acabado:** Blanco yeso

**Dimensiones:** 75

**Peso:** 0,53Kg

**Grado de protección:** IP20

#### CARACTERÍSTICAS ELÉCTRICAS

Driver electrónico DALI integrado en el adaptador de carril.

**Potencia luminaria:** 25W

**Alimentación:** 220-240Vac 50/60Hz

**Clase de aislamiento:** CLASE 2

**Tipo driver / Control:** DALI

**Driver incluido:** Sí

**Clase F:** Sí

**SAFE FLICKER:** PstLM=<1 e SVM=<0,4 (IEC TR 61547-1 e IEC TR 63158), garantizando una luz más cómoda y segura

**Temperatura ambiente:** 0°C / +25°C

#### INSTALACIÓN

Montaje en carril electrificado. Hay disponibles accesorios ópticos que se pueden instalar mediante un anillo de soporte.

#### NOTAS

Disponible bajo petición la versión 110-277Vac.

#### GARANTÍA

5 años.

#### ADVERTENCIAS

Luminaria diseñada para su eliminación/reciclaje al final de su vida útil. Fuente luminosa reemplazable (solo LED) por un profesional. Equipo de control reemplazable por un profesional.

En función de la continua evolución tecnológica de los componentes electrónicos, los datos indicados están sujetos a actualización por lo que es necesario solicitar confirmación al hacer el pedido.

El flujo luminoso y la potencia eléctrica presentan tolerancias +/-10% respecto al valor indicado. tq +25°C (CIE 121).

Nos reservamos el derecho de realizar cambios técnicos.

Targetti Sankey S.r.l.  
Via Pratese, 164  
50145 Firenze - Italy  
Tel: +39 055 37911  
targetti.com  
targetti@targetti.com

CCIAA Firenze  
Share Capital:  
€ 500.000,00  
VAT N. (IT):  
01537660480  
R.E.A: FI-275656

**TARGETTI**

# T035MWR930DAPW | RAY 75

## Proyector profesional orientable de LED

### Accesorios

#### Óptica



Ø mm	Óptica	Código
52	SP 17°	<b>A056SPR</b>
52	FL 31°	<b>A056FLR</b>
52	MWFL 48°	<b>A056MWR</b>

Reflectores intercambiables de aluminio anodizado espejo.  
Disponibles en las versiones Spot, Flood y Medium Wide Flood.

#### Estribo



Color	Código
○	<b>A058PW</b>
●	<b>A058DB</b>

Soporte de refuerzo para proyectores con fijación para carril Eurostandard Plus.  
Para compatibilidad y uso, consultar las instrucciones de montaje de los proyectores.  
Para la instalación de proyectores Ray 75 en un riel vertical a pared.

En función de la continua evolución tecnológica de los componentes electrónicos, los datos indicados están sujetos a actualización por lo que es necesario solicitar confirmación al hacer el pedido.  
El flujo luminoso y la potencia eléctrica presentan tolerancias +/-10% respecto al valor indicado. tq +25°C (CIE 121).

Nos reservamos el derecho de realizar cambios técnicos.

Targetti Sankey S.r.l.  
Via Pratese, 164  
50145 Firenze - Italy  
Tel: +39 055 37911  
targetti.com  
targetti@targetti.com

CCIAA Firenze  
Share Capital:  
€ 500.000,00  
VAT N. (IT):  
01537660480  
R.E.A: FI-275656

**TARGETTI**